

MONTÁŽNÍ NÁVOD
MONTAGEANLEITUNG
MOUNTING INSTRUCTIONS
РУКОВОДСТВО ПО МОНТАЖУ

ECO



CZ Firma Kružík s.r.o. vyvinula kompletní sestavu kování pro sekční vrata obytných budov. Byla speciálně vyvinuta pro situace, v nichž je prostor pro instalaci (nadpraží) min. 230mm.
Sestava má následující charakteristiky:
- Sestava pružiny vpředu, na překladu
- Vnitřní vedení lanka
- rozměry pro zabudování: 100mm prostoru na boku, 230mm nad překladem

V této příručce se omezuje na pokyny pro správnou instalaci dílů naší sestavy kování. Tato příručka je určena pro použití zkušenými a kvalifikovanými technikami (mechaniky) a jako taková není vhodná pro kutilské účely nebo pro použití nezkoušenými osobami.

Standardní sestava kování se skládá z následujících dílů:

- A Sestava dráhy (vertikální a horizontální)
- B Nezbytné standardní díly/ základní materiál pro montáž
- C Kování (panty, kolečka, atd.) ze zvoleného materiálu
- D Sestava lanek
- E Hřídel
- F Torzní pružiny

Upozornění: Díly (šrouby, atd.) požadované pro montáž sestavy drah na zed' nebo její zavěšení na boční zdi nebo strop nejsou zahrnuty.

Volitelné zvláštní příslušenství

- G Připojovací/ závěsné profily sestavy horizontální dráhy.
- H Horní těsnění pro montáž na překlad.

Jsmo si jisti, že při instalaci této sestavy budete úspěšní. Avšak pokud budete potřebovat objasnit jakýkoliv problém nebo budete mít jakékoli dotazy, prosíme, neváhejte se obrátit na naši firmu Kružík s.r.o..

POZOR!

Při instalaci této sestavy kování je třeba podniknout řadu bezpečnostních opatření. Aby byla zajištěna bezpečnost všech osob, kterých se bude instalace týkat, věnujte pozornost výstrahám a pokynům uvedených níže! Pokud budete na pochybách, obraťte se na dodavatele.

- ! **Tato příručka byla napsána pro použití zkušenými technikami a jako taková není vhodná pro kutilské účely nebo pro použití nezkoušenými osobami.**
- ! **Tato příručka popisuje pouze instalaci dílů sestavy kování a jako taková musí být doplněna pokyny pro jakékoliv doplňkové díly.**
- ! **Před začátkem instalace si tuto příručku pečlivě přečtěte.**
- ! **Určité díly mohou být ostré nebo mohou mít hrubé okraje. Proto Vám doporučujeme používat ochranné rukavice.**
- ! **Všechny dodané díly jsou zkonstruovány pro použití se zvedacími vraty.**
- ! **Během napínání mohou pružiny vyvíjet značné síly. Pracujte opatrně. Používejte patřičné zařízení. Dbejte na to, abyste při práci stáli ve stabilní poloze.**
- ! **Při instalaci zajistěte dostatek světla. Odstraňte překážky a nečistoty. Zajistěte, aby na místě instalace nebyl přítomen kromě montérů nikdo jiný. Další osoby (dětí!) mohou během instalace překážet nebo ohrožovat sami sebe.**

Vybavení potřebné pro správnou a rychlou instalaci

Elektronářadí

- Vrtačka
- Vrtačka s pneumatickým přiklepem
- Aku vrtačka
- Úhlová bruska

Nářadí

- Očkové klíče 10, 13, 14, 15, 17mm
- Gola sada 10, 13, 17
- Sada imbus klíčů
- Ořech 10, 13mm + prodloužený adaptér bitů
- Kombinované kleště, siko kleště
- Kladivo
- Vodováha
- Metr
- Nůž
- Tužka
- 2x tyč na napínání pružin
- Provaz
- Libela
- 2 bloky o výšce přibližně 20 a 40mm
- Upínací čelisti

Vlastnosti podkladů pro montáž sekčních garážových a průmyslových vrat jsou pro pozdější bezchybný chod vrat podstatné!

- Rovinnost povrchu
- Pro montáž sekčních vrat musí být (boční ostění, nadpraží, podlaha) co nejrovnější. Boční ostění a nadpraží musí být v jedné rovině. Největší přípustné odchylky v rovinnosti podkladů jsou +/-2mm
- Podklad zdíva pro montáž musí být pevný a suchý. V místech montáže sekčních vrat nesmí vést ve zdivu žádné elektrické kabely.
- Každá větší nerovnost podkladu pro montáž (v rámci přípustných tolerancí), může ovlivnit správný chod vrat. Sekční vrata přichytíme ke zdivu hmoždinkami o průměru 12mm.

- DE Die Firma Kružik s.r.o. hat diesen Beschlag speziell für Sektionaltore bei Garagen entwickelt. Dieser Typ eignet sich für Bauten, bei welchen ein Sturz von min. 230mm zur Verfügung steht:
- Die Torsionsfedern sind vorne, oberhalb des Sturzes, angebracht.
 - Die Seile werden innen geführt.
 - Für den Einbau wird eine seitliche Leibung von mind. 100mm und ein Sturz von mind. 230mm benötigt.

Diese Anleitung beschränkt sich auf den richtigen Einbau des Beschlages. Diese Anleitung wurde für qualifizierte Monteure erstellt und eignet sich nicht für den Einsatz im Heimwerkerbereich.

Der Beschlag setzt sich standardmäßig aus folgenden Bestandteilen zusammen:

- A Schienen (horizontal/vertikal)
- B Notwendige Standardteile / Grundmaterial für die Montage
- C Spezialteile aus unterschiedlichem Material (Scharniere, Laufrollen)
- D Drahtseile
- E Torsionswelle
- F Torsionsfedern

Achtung: Befestigungsmaterial das zum Befestigen der Laufschiene an die Wand benötigt wird, ist nicht Bestandteil der Lieferung.

Zusätzliches Zubehör:

- G Montagewinkel
 - H Obere Dichtung zur Montage an den Sturz
- Wir sind überzeugt, daß Sie den Beschlag mit dieser Anleitung erfolgreich montieren werden. Sollten Sie aber dennoch Probleme oder Fragen haben, zögern Sie nicht, sich an uns, die Firma KRUŽIK, zu wenden.

Achtung:

Bei der Montage des Beschlages ist eine Reihe von Sicherheitsvorkehrungen zu beachten. Damit die Sicherheit aller Personen, die an der Montage beteiligt sind, gewährleistet werden kann, müssen die unten aufgeführten Hinweise beachtet werden:

- ! **Diese Anleitung wurde für erfahrene Monteure erstellt und ist nicht für Heimwerker oder unerfahrene Personen geeignet.**
- ! **Die Anleitung beinhaltet nur die Beschreibung zur Montage des Beschlages. Für die Installation von weiteren Bestandteilen beachten Sie bitte die jeweiligen Anleitungen.**
- ! **Vor Montagebeginn lesen Sie bitte die gesamte Anleitung genau durch.**
- ! **Da einige Teile scharfe Kanten oder eine sehr raue Oberfläche haben, empfehlen wir Handschuhe zu tragen.**
- ! **Alle gelieferten Teile sind zum Gebrauch an Sektionaltoren vorgesehen.**
- ! **Beim Anziehen der Torsionsfedern kann es zu einer größeren Kraftentwicklung kommen. Arbeiten Sie vorsichtig. Halten Sie sich an die Sicherheitsvorkehrungen. Achten Sie darauf, stets in stabiler Position zu stehen.**
- ! **Achten Sie bei der Installation auf eine ausreichende Beleuchtung des Arbeitsbereiches. Entfernen Sie Hindernisse und Verschmutzungen. Außer den Monteuren dürfen sich keine Personen im Bereich der Montage befinden. Andere Personen – Kinder! – können die Montage stören oder sich selbst in Gefahr bringen.**

Notwendiges Werkzeug

Elektrowerkzeug

- Bohrer
- Schlagbohrer
- Akku-Bohrer
- Schleifmaschine

Werkzeug

- Ringschlüssel 10, 13, 14, 15, 17mm
- Maulschlüssel 10, 13, 17
- Satz Imbus Schlüssel
- Stecknüsse 10, 13mm + Verlängerung
- Flachzange, Kombizange
- Hammer
- Wasserwaage
- Maßband, Zollstock
- Messer
- Stift
- 2× Spannbolzen für die Torsionsfeder
- Schnur
- Schlauchwasserwaage
- 2× Block in der Höhe von 20mm bis 40mm
- Schraubzwinge

Eigenschaften der Montagefläche

Für die fehlerfreie Funktionsweise der Garagen- und Industrietore ist die Beachtung der Anforderungen an die Montagefläche unerlässlich.

- ebene Oberfläche
- Boden, Seitenwände und Sturz müssen gerade sein, seitliche Leibung und Sturz müssen in einer Ebene liegen. Die Abweichung darf maximal +/- 2mm betragen.
- Die Montageunterlage muß fest und trocken sein. Im Bereich der Tormontage darf keine elektrische Leitung in der Wand geführt werden.
- Jede größere Unebenheit auf der Montagefläche (größer als die Toleranz) kann die Funktionalität des Tores beeinträchtigen. Die Sektionaltore erfordern Dübel mit einem Durchmesser von mindestens 12mm.

EN Company Kružík s.r.o. has developed the complete set of track system for sectional doors of residential buildings. It was specially developed for the situations with a headroom of min. 230mm.

The set has got following characteristics:

- Springs in the front, behind the headroom
- Inner wire guide
- Size for installation: 100mm side room, 230mm headroom

In this handbook we are mentioning the instructions for the correct installation of our track system. This handbook is dedicated to be used by experienced and qualified technicians and it's not advisable for handymen or for using by unschooled personal.

In this handbook we are mentioning the instructions for the correct installation of our track system. The supplier answers for the installation of the whole door. This handbook is dedicated to be used by experienced and qualified technicians and it's not advisable for handymen or for using by unschooled personal.

The standard track system set is composed by following parts:

- A set of rails (vertical and horizontal)
- B necessary standard parts/ basic material for montage
- C fittings (hinges, wheels, etc.) from selected material
- D set of wires
- E torsion bar
- F torsion spring

Notice: Parts (bolts, etc.) required for mounting the tracks to the wall or for its hanging to the side wall or ceiling are not included.

Optional equipment

- G connecting/hanging profiles of horizontal rail set
- H upper sealing for montage to lintel

We are sure that you will successfully install the track system.

When you will have some questions or you will need to clear up any problem please don't hesitate to contact Kružík Ltd.

ATTENTION!

! This handbook describes just the installation of the track system parts and it's necessary to complete it with instructions for the montage of any optional parts.

! Carefully read this handbook before beginning the installation.

! Some of the parts might be sharp or might have burrs.

We recommend using protective gloves.

! All supplied parts are engineered for using with up-and-over doors.

! Through the tension the springs can put out heavy forces. Work carefully. Use proper equipment. Respect that you stay in a stationary position.

! By the installation ensure enough light. Remove obstructions and dirtiness. Ensure that there is no one to assist except the mounters on the installation place.

Other persons (children) can be in the way through the installation and they could threaten themselves.

Equipment necessary for correct and fast installation

Electro-tools

Drilling machine
Impact drilling machine
Aku-drilling machine
grinder

tools

o-keys 10, 13, 14, 15, 17mm
gola set 10, 13, 17
set of imbus keys
nut 10, 13mm + prolonged bits adapter
combination pliers, gas pliers
hammer
air level
yardstick
pencil
2× bar for springs tensing
rope
2 blocks, appr. 20 and 40mm high
clips

The construction conditions on the site are for sectional private and industrial doors installation and their further flawless operation essential!

- surface flatness
- for the sectional door installation they have to be even (side room, headroom, floor). Side room and headroom have to run in one line. Maximal allowed flatness variations are +/-2mm.
- masonry base for installation has to be solid and dry. In the mounting area is no electric wiring within the walls allowed.
- each larger unevenness of the mounting base, can have a negative influence on the proper door operation. Use plugs with 12mm diameter to fix the sectional doors in the masonry wall.

RU Фирма Kružik s.r.o. разработала комплектный набор крепления для секционных ворот жилых домов, который был специально разработан для случая, когда место для размещения менее важно (новые проекты).

Комплект имеет следующие особенности:

- Узел пружины находится впереди, в перемычке
- Внутренняя проводка троса
- размеры для встраивания: пространство сбоку 100 мм, над перемычкой 230 мм

Данное пособие предназначено для использования опытными и квалифицированными техниками (механиками) и как таковое непригодно для любительских целей или для применения неопытными лицами.

Стандартный комплект крепления состоит из следующих деталей:

- A Набор направляющих путей (вертикальных и горизонтальных)
- B Необходимые стандартные детали / базовый материал для монтажа
- C Крепления (петли блоки и т.п.) из выбранного материала
- D Набор тросов
- E Вал
- F Торсионные пружины

Предупреждение: Детали (болты и т.п.) необходимые для монтажа комплекта направляющих на стены или для их подвешивания на боковые стены или потолок здесь не включены.

Специальные принадлежности, которые могут быть выбраны:

- G Соединяющие элементы / подвесные профили комплекта горизонтальных направляющих
- H Верхнее уплотнение для монтажа на притолоку

Мы уверены, что при монтаже данного комплекта крепления будете успешными. Однако, если Вам будут нужны пояснения при любых проблемах или у Вас появятся какие-нибудь вопросы, просим, без колебаний обращайтесь в нашу фирму Kružik s.r.o.

ВНИМАНИЕ!

При монтаже данного комплекта, необходимо предпринять ряд мер безопасности. Чтобы была обеспечена безопасность всех лиц, которых касается монтаж, обращайтесь внимание на предостережения и предложения приведенные ниже! Если случится ошибка - обратитесь к поставщику!

! Данное пособие написано для использования опытными техниками и как таковое непригодно для любительских целей или использования неопытными лицами.

! Данное пособие описывает только монтаж деталей крепления и как таковое должно быть дополнено информацией для любых других дополнительных узлов.

! Перед началом монтажа внимательно прочтите данное пособие

! Некоторые детали могут быть острыми или иметь острые кромки, поэтому предлагаем Вам пользоваться защитными перчатками.

! Все поставляемые детали разработаны для использования с подъёмными воротами.

! В процессе натяжения пружин могут образоваться значительные усилия. Работайте осторожно. Используйте соответствующее оборудование. Старайтесь при работе принимать устойчивое положение.

! При монтаже обеспечьте достаточное освещение. Устраните препятствия и грязь. Обеспечьте, чтобы на месте монтажа не присутствовал никто иной, кроме монтажников. Другие лица (дети !) могут мешать при монтаже или угрожать сами себе.

Оборудование, необходимое для правильного и быстрого монтажа

Электроинструмент

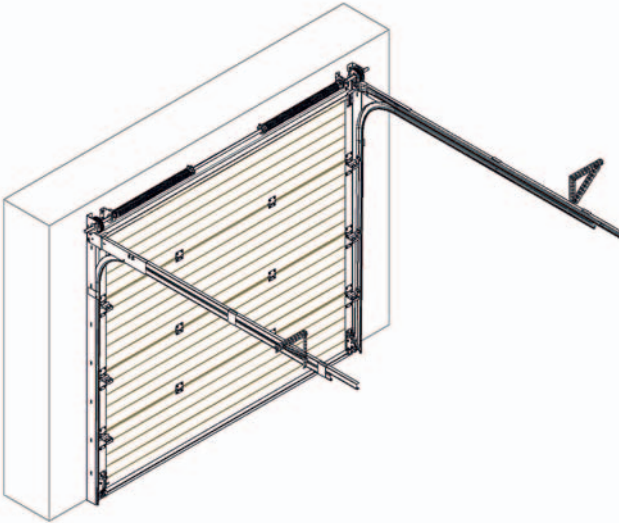
- Дрель
- Дрель с пневматическим ударным механизмом
- Аккумуляторная дрель
- Угловая отрезная машинка (болгарка).

Инструмент

- Комплект рожковых и накладных ключей 10, 13, 14, 15, 17 мм
- Комплект торцовых головок и ключей 10, 13, 17
- Комплект шестигранных ключей
- Головки 10, 13 мм + удлинитель
- Комбинированные пассатижи, клещи
- Молоток
- Уровень
- Метр
- Нож
- Карандаш
- 2× стальных воротка для натягивания пружин
- Верёвка
- Гибкий уровень
- 2 блока высотой приблизительно 20 и 40 мм
- Струбины

Качество основания для монтажа секционных гаражных и промышленных ворот для последующей безупречной работы ворот является существенным!

- Ровность поверхности
- Для монтажа секционных ворот должны быть (боковая обделка, притолока, пол) как можно более ровными. Боковая обделка(заплевки) и притолока должны быть в одной плоскости. Наибольшие допустимые отклонения в ровности основания +/-2 мм.
- Основание кладки для монтажа должно быть прочным и сухим. В местах монтажа секционных ворот на стенах не должны проходить электрические кабели.
- Каждая значительная неровность основания для монтажа (в пределах допустимых отклонений), может повлиять на правильный ход ворот. Секционные ворота прикрепляем к стене дюбелями диаметром 12 мм.

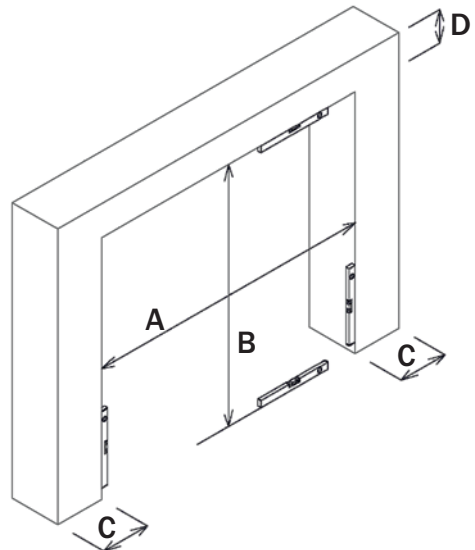
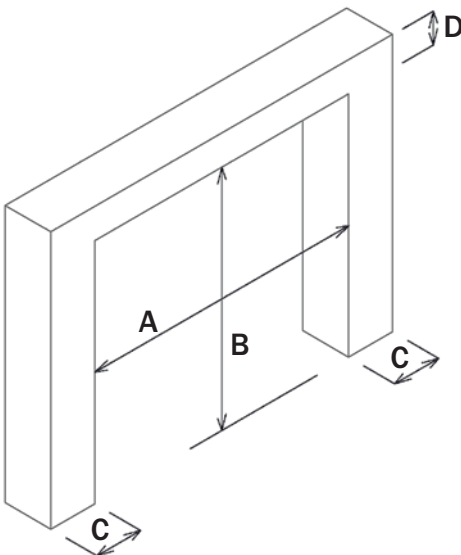


CZ Před montáží překontrolujte stavební otvor.

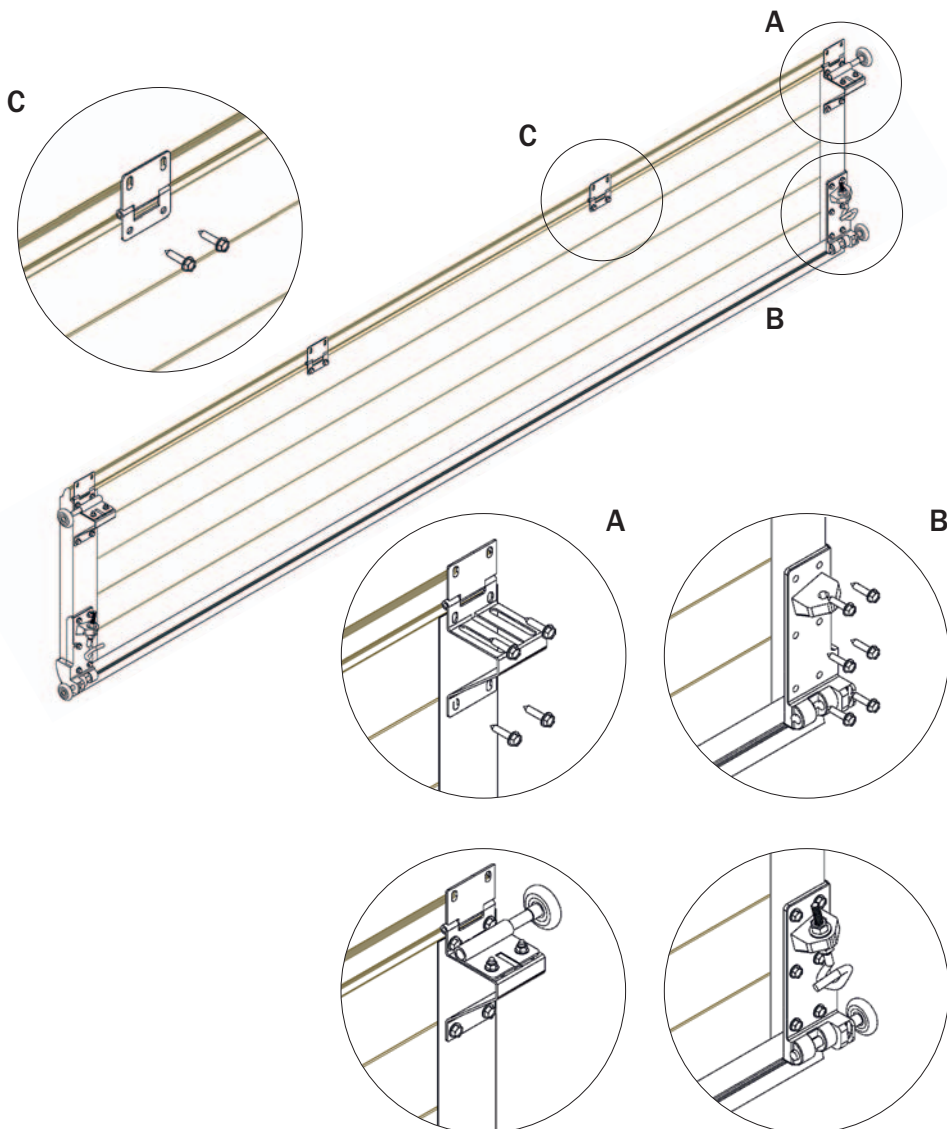
DE Vor Beginn der Montage kontrollieren Sie bitte den vorhandenen Montageaum.

EN Prior to the installation check the door opening.

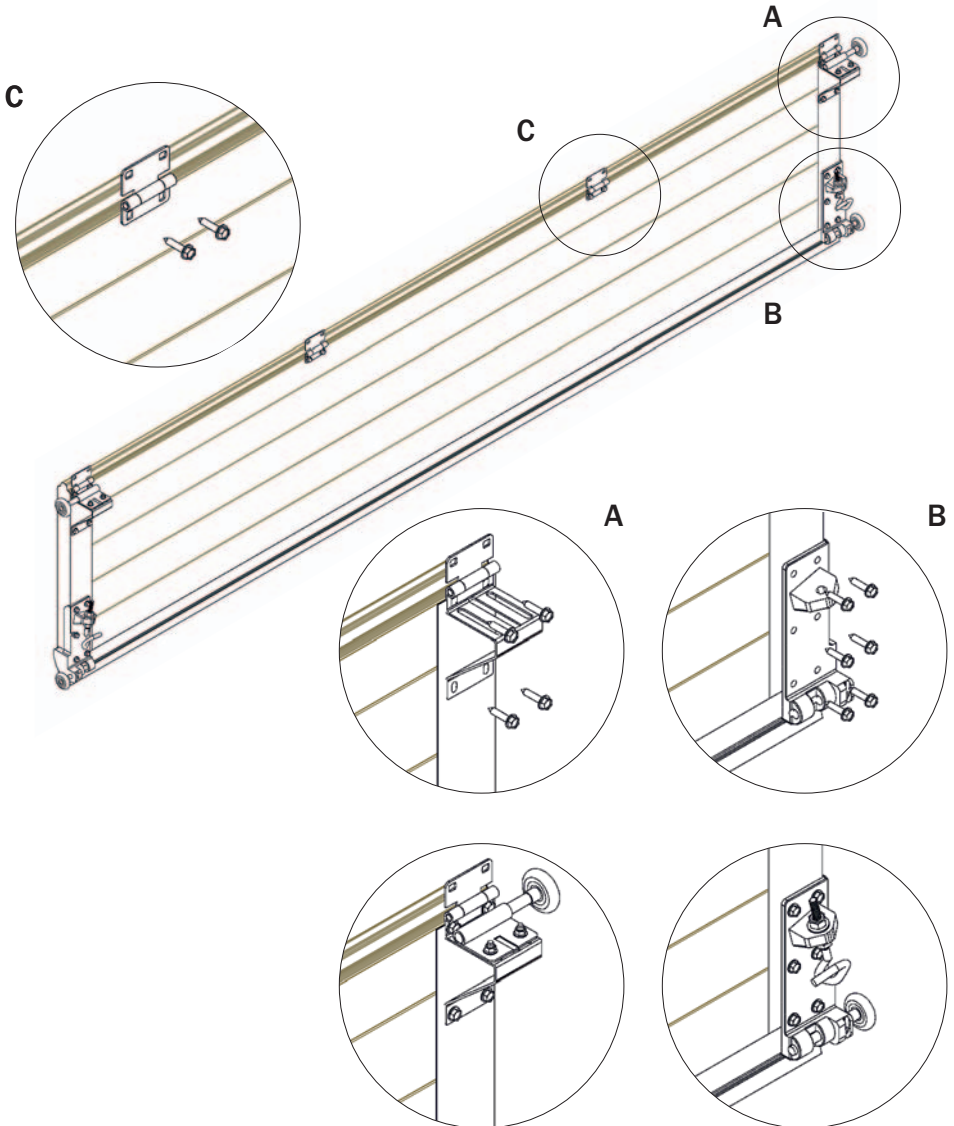
RU Перед монтированием проконтролируйте строительный проём.

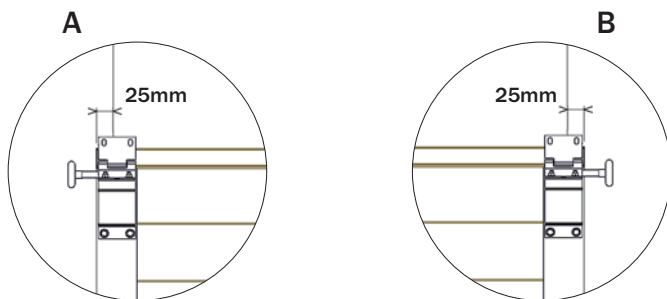
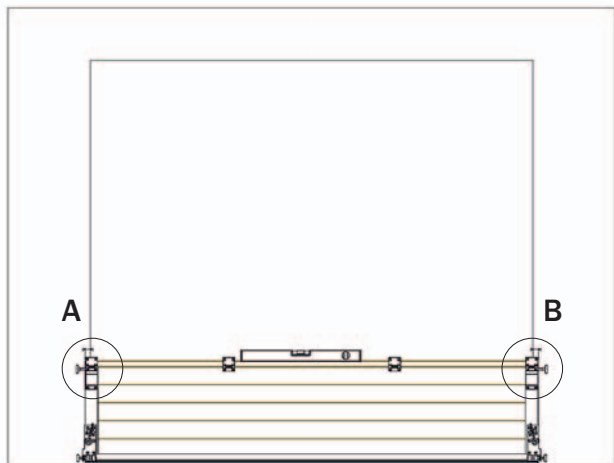


CZ Montáž stranových pantů 25734, středových pantů 25733.
DE Montage der Seitenscharniere 25734 und der Mittelscharniere 25733.
EN Installation of 25734 side hinges, 25733 intermediate hinges.
RU Монтаж боковых петель 25734, средних петель 25733.



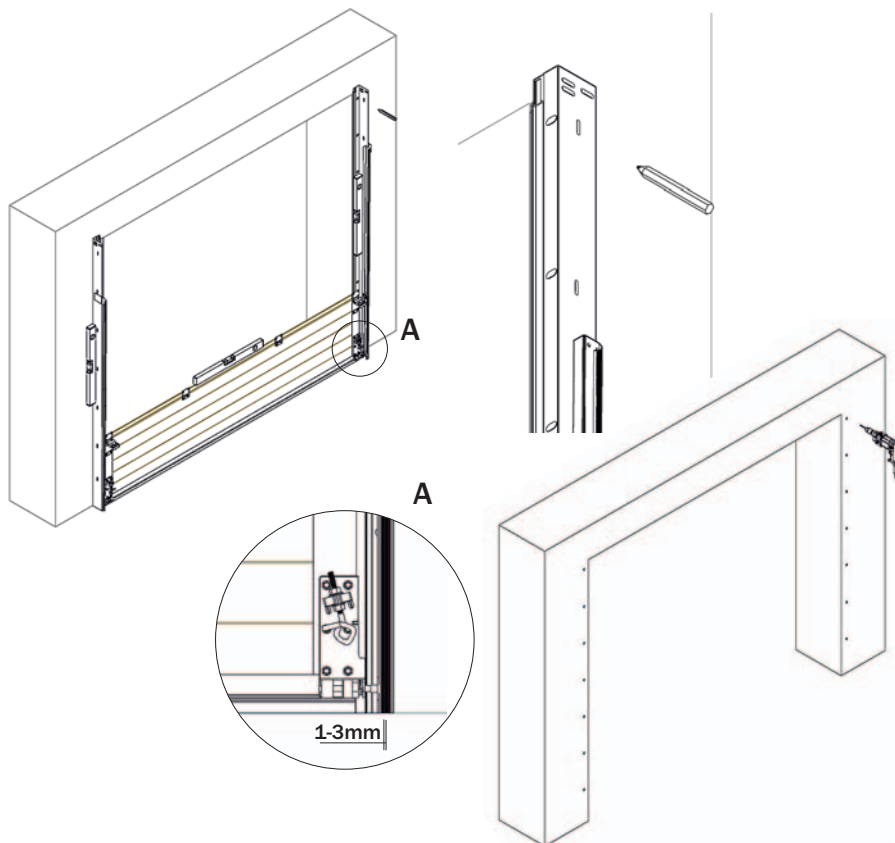
CZ Montáž stranových pantů 450CZ+10, středových pantů 450HZ+10.
 DE Montage der Seitenscharniere 450CZ+10 und der Mittelscharniere 450HZ+10.
 EN Installation of 450CZ+10 side hinges, 450HZ+10 intermediate hinges.
 RU Монтаж боковых петель 450CZ+10, средних петель 450HZ+10.





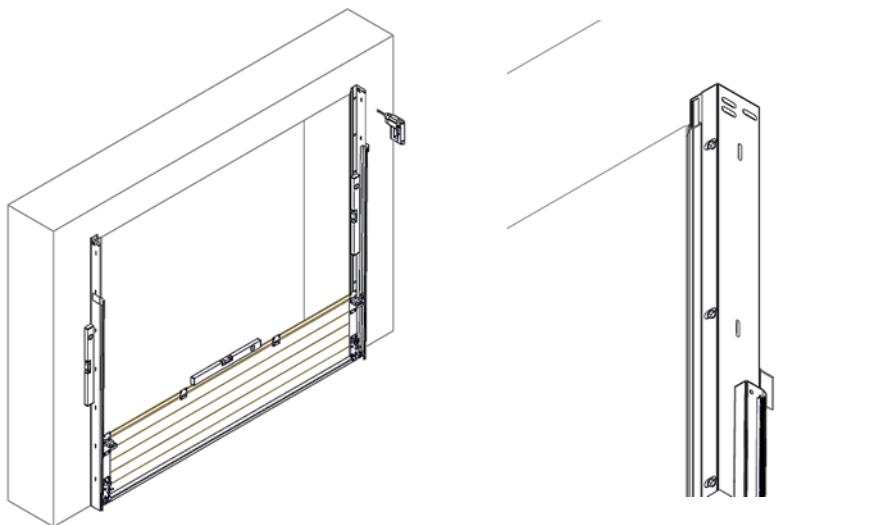
- CZ** Sekci do otvoru usadíme tak, aby přesahovala z každé strany o 25mm. Do bočních a spodních pantů vložíme kolečka. Sekci v otvoru vyrovnáme pomocí vodováhy.
- DE** Setzen Sie die unterste Sektion mittig in die Bauöffnung, so dass diese an beiden Seiten um 25mm die Bauöffnung überragt. Führen Sie die Laufrollen in die Laufrollenhalter. Richten Sie die Sektion mit Hilfe einer Wasserwaage horizontal aus.
- EN** The section is to be positioned into the opening so that it laps over 25mm on each side. The rolls are to be put into side and bottom hinges. The section in the opening has to be balanced by an air level.
- RU** Секции в отверстие вставим так, чтобы с каждой стороны выступали на 25 мм. В боковые и нижние петли вставим колёсики. Секции в отверстии выровняем с помощью уровня.

- CZ** Do koleček spodní sekce nasuneme svislé kolejnice. Vůle mezi spodním kolečkem a svislou kolejnicí musí být min. 1mm, max. 3mm. Kolejnice vyvážíme pomocí vodováhy a označíme.
- DE** Stellen Sie jetzt die vertikalen Laufschienen in die Bauöffnung und führen Sie die Laufrollen in die Schienen ein. Der Spielraum zwischen Laufrollen und Laufschienen muss mindestens 1mm betragen, maximal 3mm. Richten Sie die Laufschienen mit Hilfe einer Wasserwaage vertikal aus und markieren Sie die Position.
- EN** The rolls of bottom section are to be put into vertical rail. The free motion between the bottom roll and the vertical rail has to be at least 1mm, max. 3mm. The rail is to be balanced by an air level and marked.
- RU** В колёсики нижней секции вставим вертикальную направляющую. Зазор между нижним колёсиком и вертикальной направляющей должен быть мин. 1 мм, макс. 3 мм. Направляющую выставим с помощью уровня и пометим.

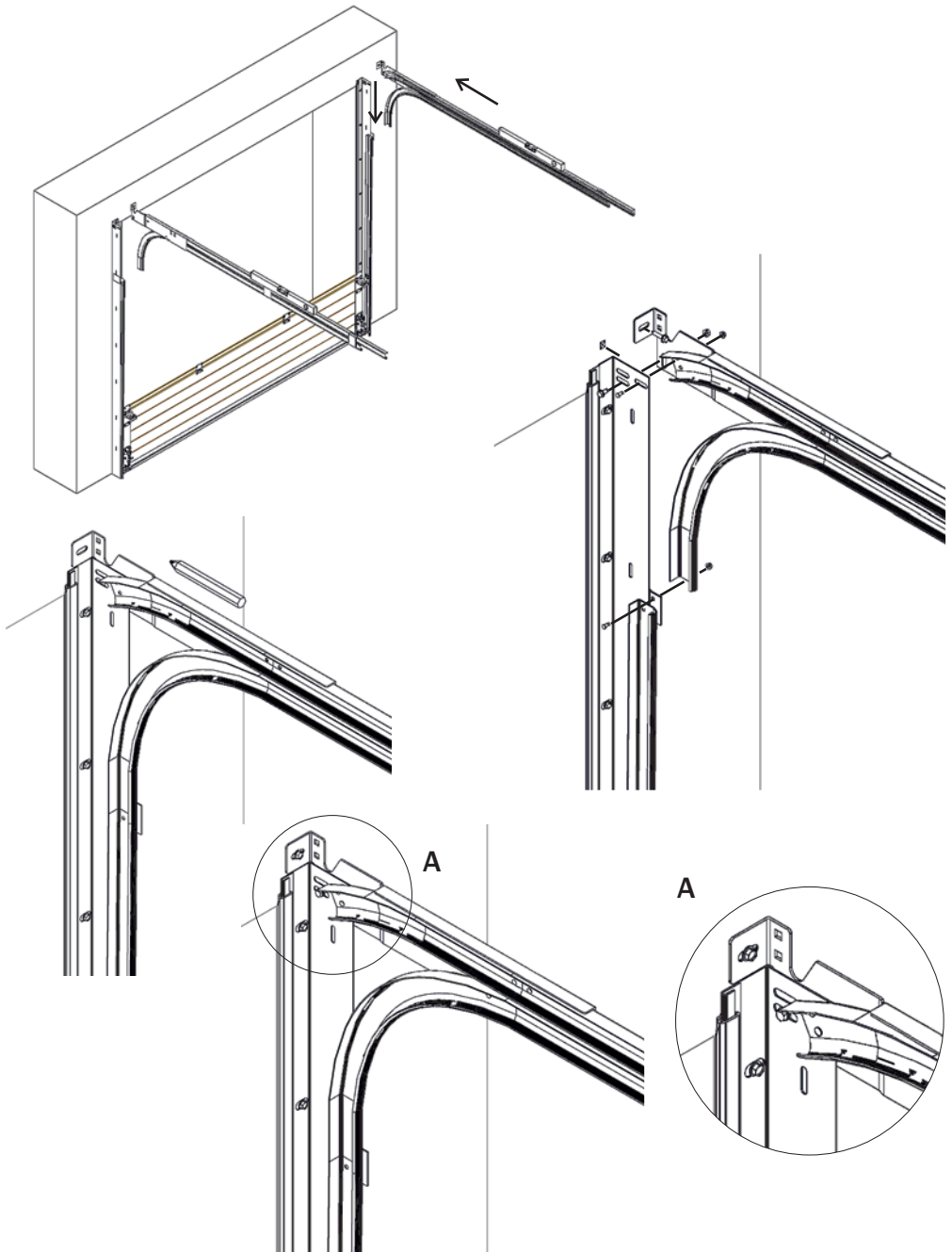


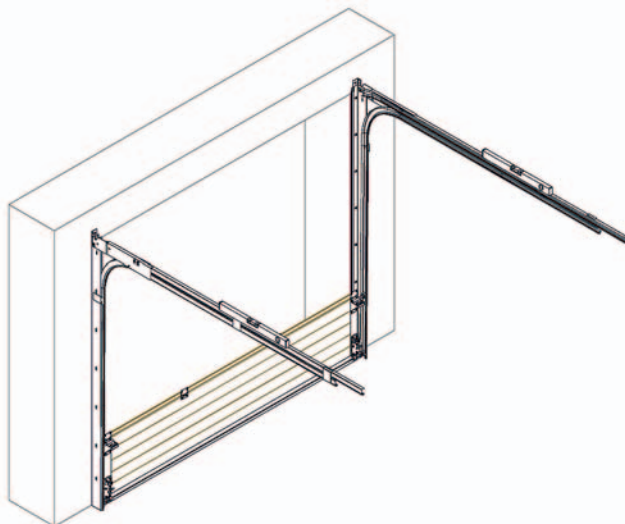
- CZ** Označené otvory vyvrtáme vrtákem $\varnothing 12$ mm, do otvorů vložíme hmoždinky.
- DE** Bohren Sie an den markierten Positionen Löcher des Durchmessers 12mm und führen Sie Dübel in die Bohrlöcher ein.
- EN** The marked openings will be drilled by a 12mm drill, the wall plugs will come inside.
- RU** Помеченные отверстия сверлим сверлом на 12 мм, в отверстия вставим дюбели.

- CZ** Do otvoru vložíme sekci, svislé kolejnice. Svislé kolejnice vyvážíme pomocí vodováhy a přišroubujeme.
- DE** Legen Sie die unterste Sektion und die Laufschienen zurück in die Bauöffnung. Richten Sie die Laufschienen mit Hilfe einer Wasserwaage vertikal aus und schrauben Sie sie fest.
- EN** We insert the section and the vertical rail into the door opening. The vertical rails will be balanced by an air level and fixed.
- RU** В отверстие вставим секцию, вертикальную направляющую. Направляющую выставим с помощью уровня и привинтим.



- CZ** Na svislou kolejnici přiložíme horizontální kolejnici, označíme, vyvrtáme vrtákem $\varnothing 12\text{mm}$. Horizontální kolejnici přišroubujeme nejprve šroubem M6 tak, aby oblouk co nejlépe pasoval na J-profil svislé kolejnice. Horizontální kolejnice vyvážíme pomocí vodováhy a sešroubujeme šroubem M8. Horizontální kolejnici přišroubujeme ke zdivu.
- DE** Setzen Sie die horizontalen Laufschienen von oben auf die vertikalen Laufschienen, markieren Sie die Positionen und bohren Sie die benötigten Löcher mit einem Durchmesser von 12mm. Befestigen Sie die horizontalen Laufschienen mit Schrauben (M6), so dass sie optimal an die J-Profile der vertikalen Schienen anschließen. Richten Sie die horizontalen Laufschienen mit Hilfe einer Wasserwaage aus und schrauben Sie sie mit Schrauben M8 fest.
- EN** To the vertical rail the horizontal rail will be subjoined, marked and drilled by a 12mm drill. The horizontal rail will be first fixed by a M6 bolt so, that the arch fits the J-profile of vertical rail. The horizontal rail will be balanced by an air level and fixed by a M8 bolt. The horizontal rail will then be fixed to the masonry.
- RU** На вертикальные направляющие приложим горизонтальные направляющие, пометим, дрелью просверлим на 12 мм. Горизонтальные направляющие привинтим сначала болтом M6 так, чтобы дуга как наилучше подходила к J-профилю вертикальной направляющей. Горизонтальные направляющие выставим с помощью уровня и соединим болтом M8. Направляющие привинтим к стене.



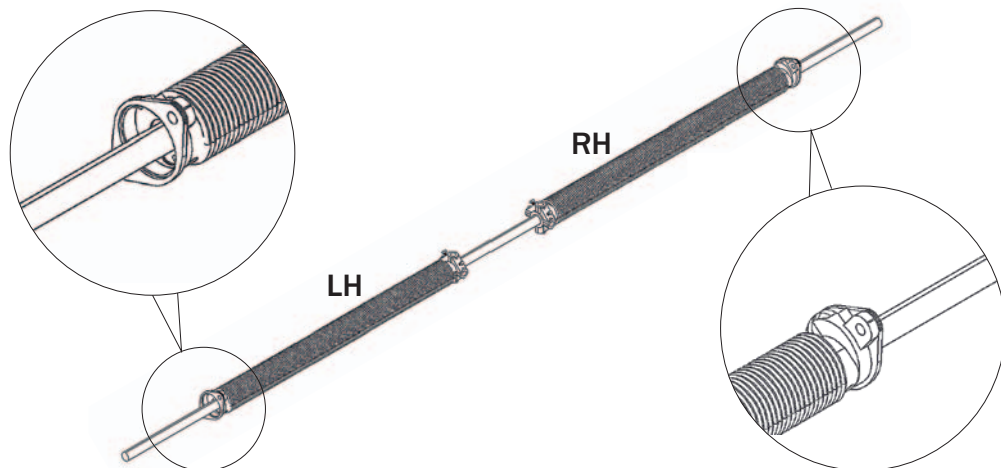


CZ Na torzní tyč nasuneme torzní pružiny, LH na levou stranu a RH na pravou stranu v případě 2 pružin.

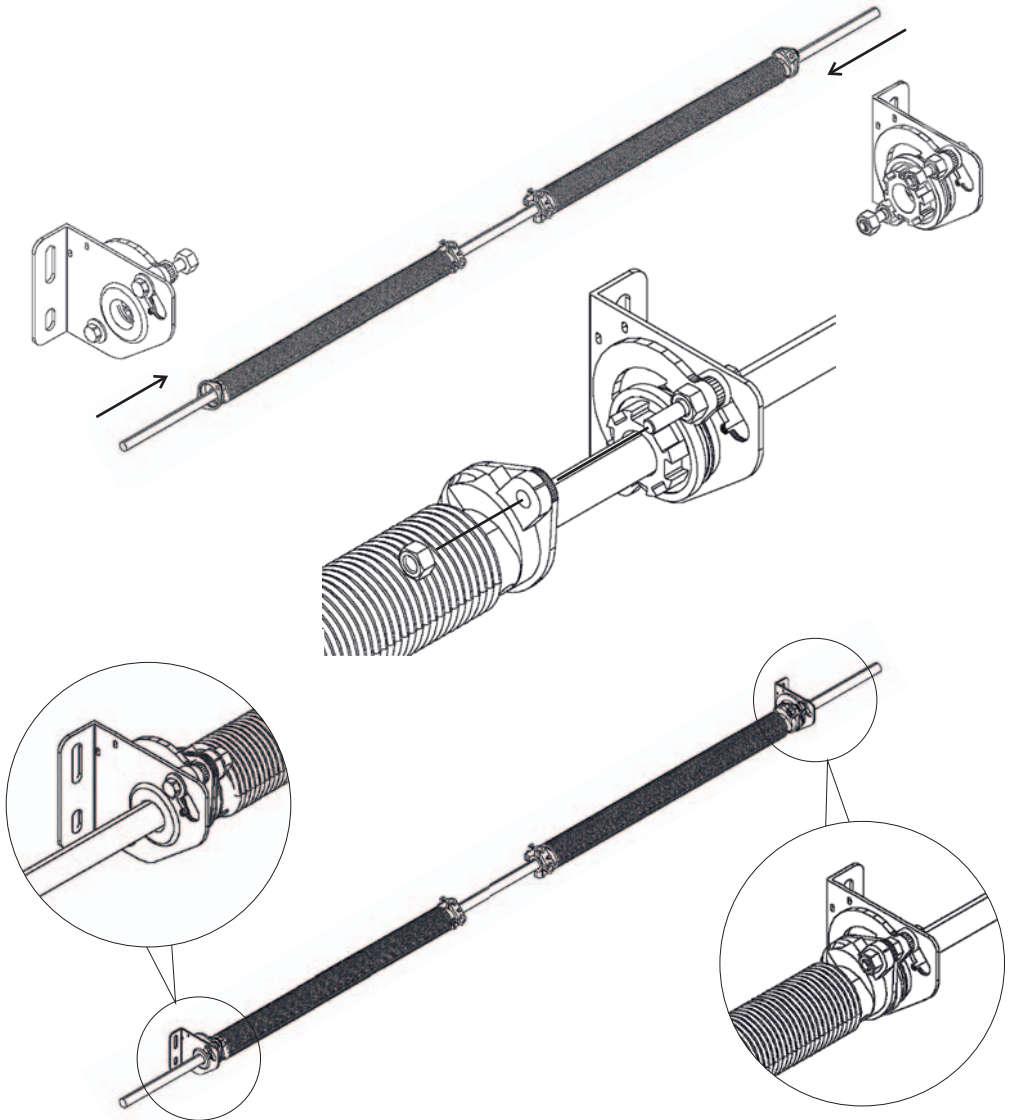
DE Stecken Sie die Torsionsfedern auf die Torsionswelle. Im Falle von zwei Federn muss die mit LH markierte Feder auf der linken Seite, diejenige mit RH auf der rechten Seite angebracht werden.

EN We slip the torsion springs over the torsion bar, LH on the left and RH on the right side in case of 2 springs.

RU На вал насадим торсионные пружины, LH на левую сторону а RH на правую сторону в случае 2 пружин.



- CZ K torzní pružině přišroubujeme pojistku přetržení pružin.
DE Die Federbruchsicherungen werden an der Torsionswelle festgeschraubt.
EN The spring break device will be fixed to the spring.
RU К торсионной пружине привинтим предохранитель от разрыва пружин.

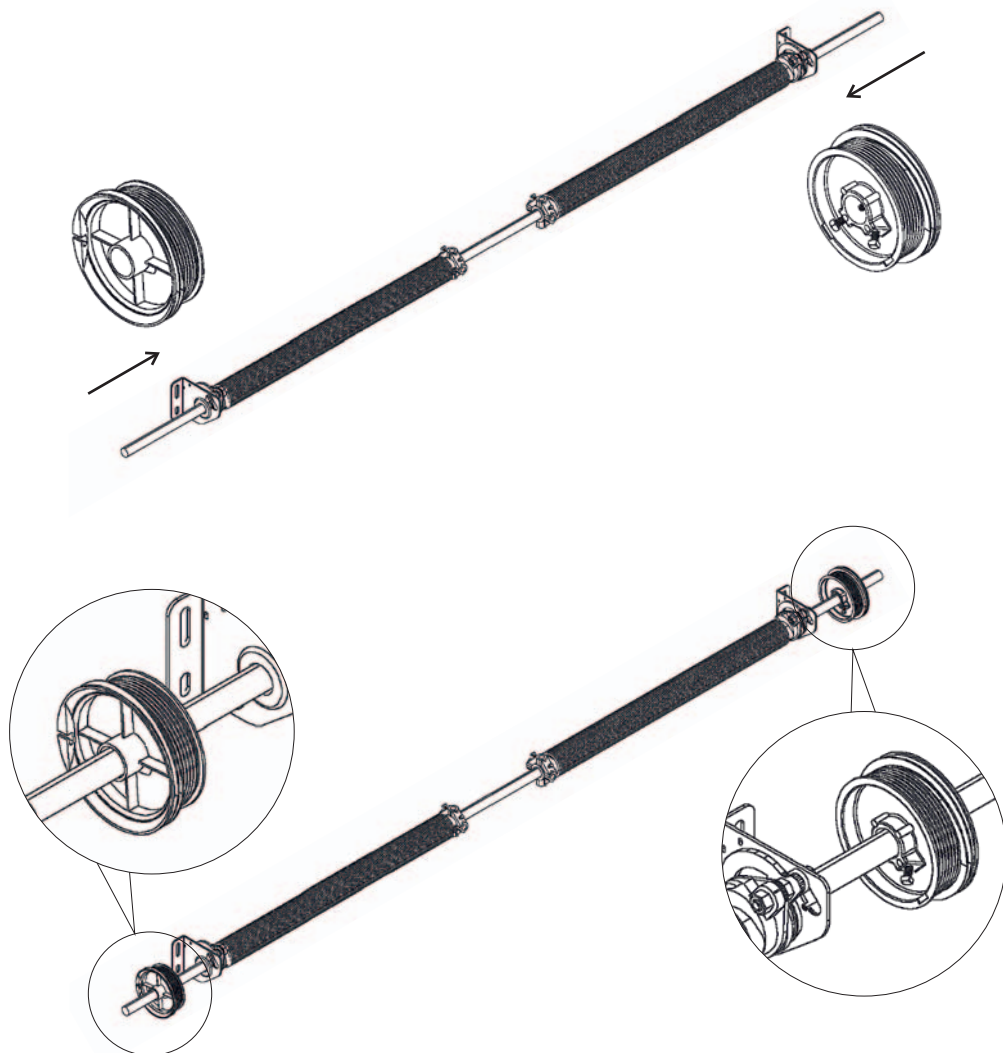


CZ Na torzní tyč nasuneme navíjecí bubínky.

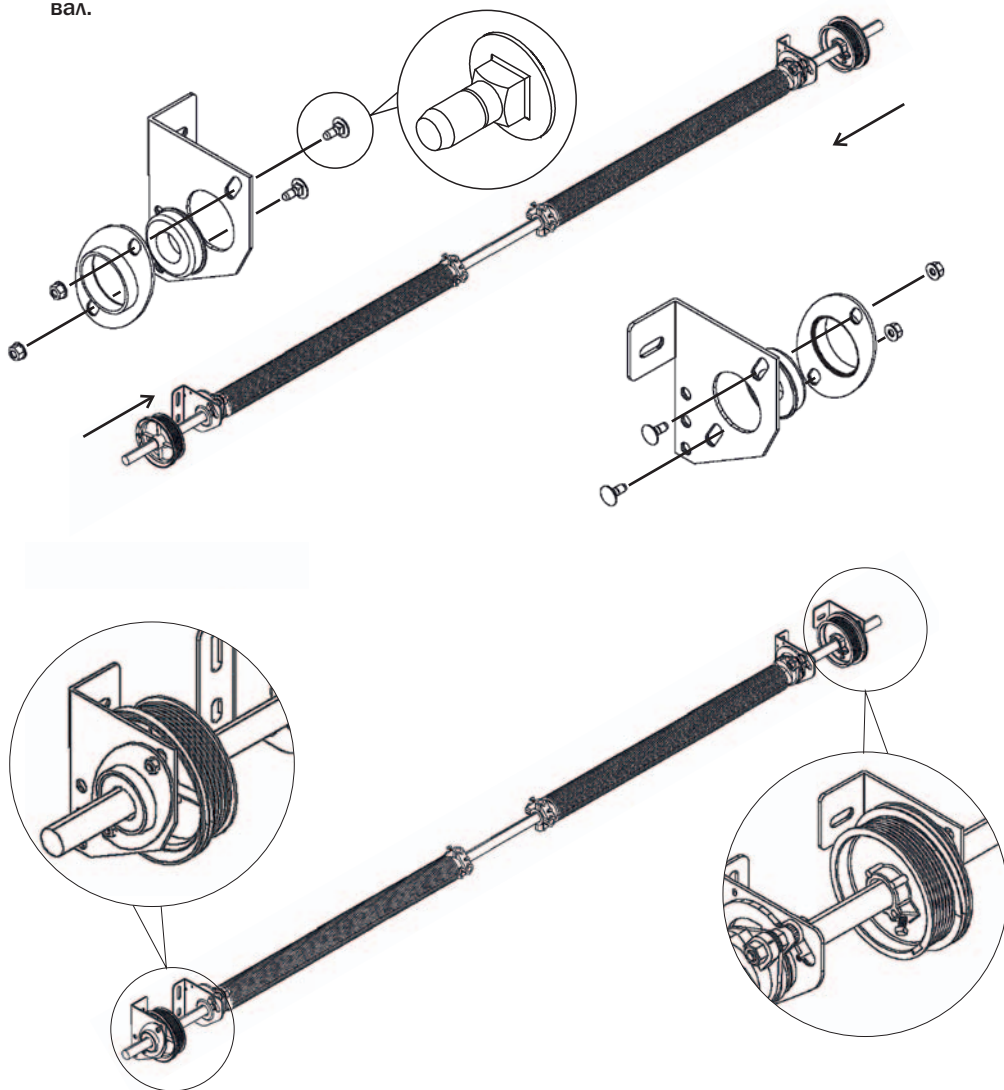
DE Befestigen Sie die Seiltrommeln an der Torsionswelle.

EN Slip the winding drums over the torsion bar.

RU На торсионный вал насадим наматывающие барабаны.



- CZ** Na konzolu přišroubujeme držák ložiska s ložiskem a konzoly nasuneme na torzní tyč.
DE Schrauben Sie die Kugellager mit Hilfe der Halterung auf der Lagerkonsole fest. Schieben Sie die Lagerkonsolen auf die Torsionswelle.
EN Fix the bearing holder to the console with the site bearing and slip the console over the torsion bar.
RU На консоль привинтим держатель подшипника с подшипником, а консоль надвинем на вал.

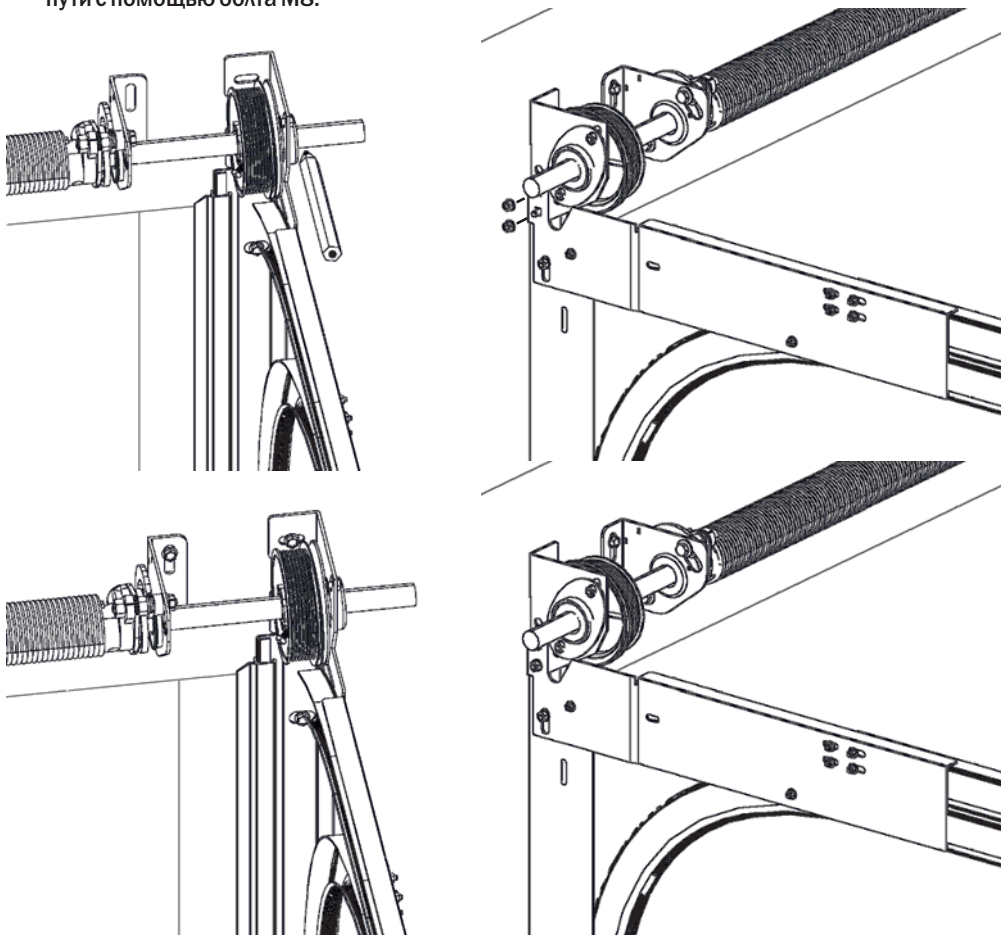


CZ Torzní systém přiložíme na horizontální kolejnice. Označíme pojistky přetržení pružin a boční konzolu, vyvrtáme otvory $\varnothing 12\text{mm}$, dáme hmoždinky. Boční konzoly, pojistky přetržení pružin přišroubujeme ke zdivu, k horizontální kolejnici pomocí šroubů M8.

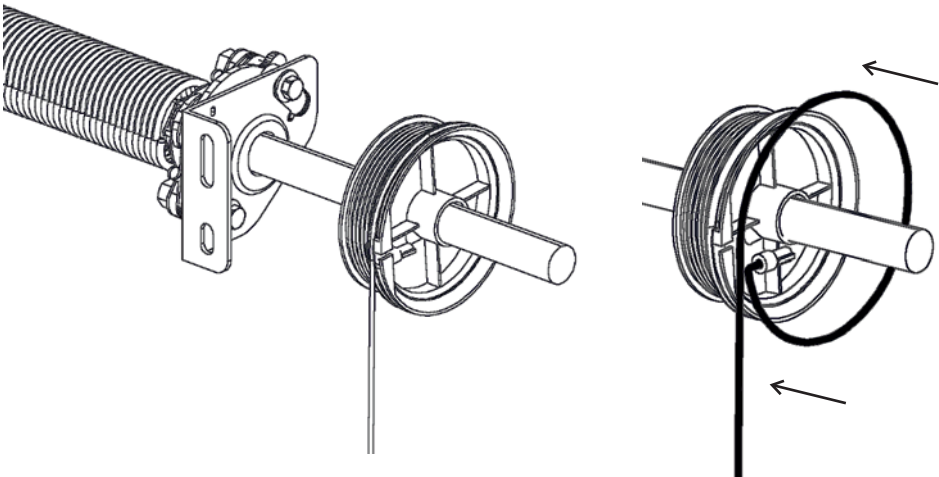
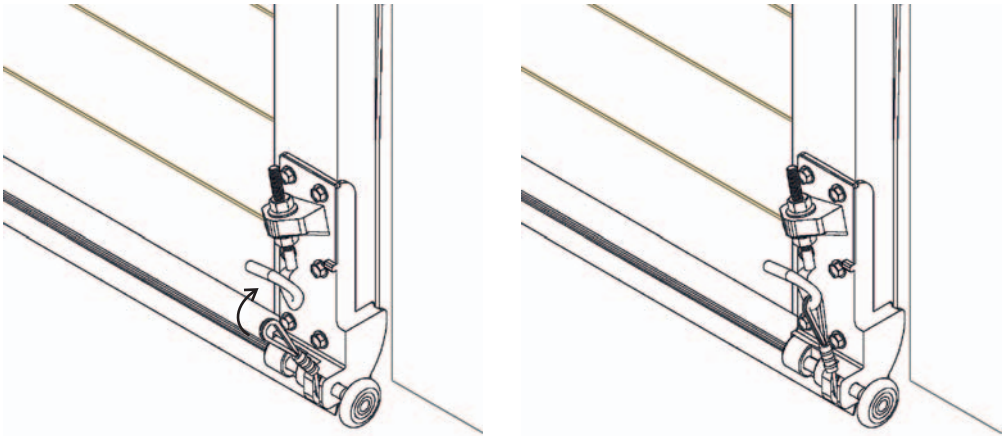
DE Legen Sie das vormontierte Torsionssystem auf die horizontalen Schienen. Markieren Sie die Position der Federbruchsicherungen und der Lagerkonsolen, bohren Sie die notwendigen Löcher mit einem Durchmesser von 12mm und führen Sie Dübel in die Bohrlöcher ein. Schrauben Sie die Lagerkonsolen und Federbruchsicherungen an der Wand und den horizontalen Schienen fest, letzteres mit Schrauben M8.

EN The torsion system will be subjoined to the horizontal rails. Mark the spring break devices and the side console, drill 12mm openings and apply the wall plugs. The side consoles, spring break devices will be fixed to the masonry and to the horizontal rail with M8 bolts.

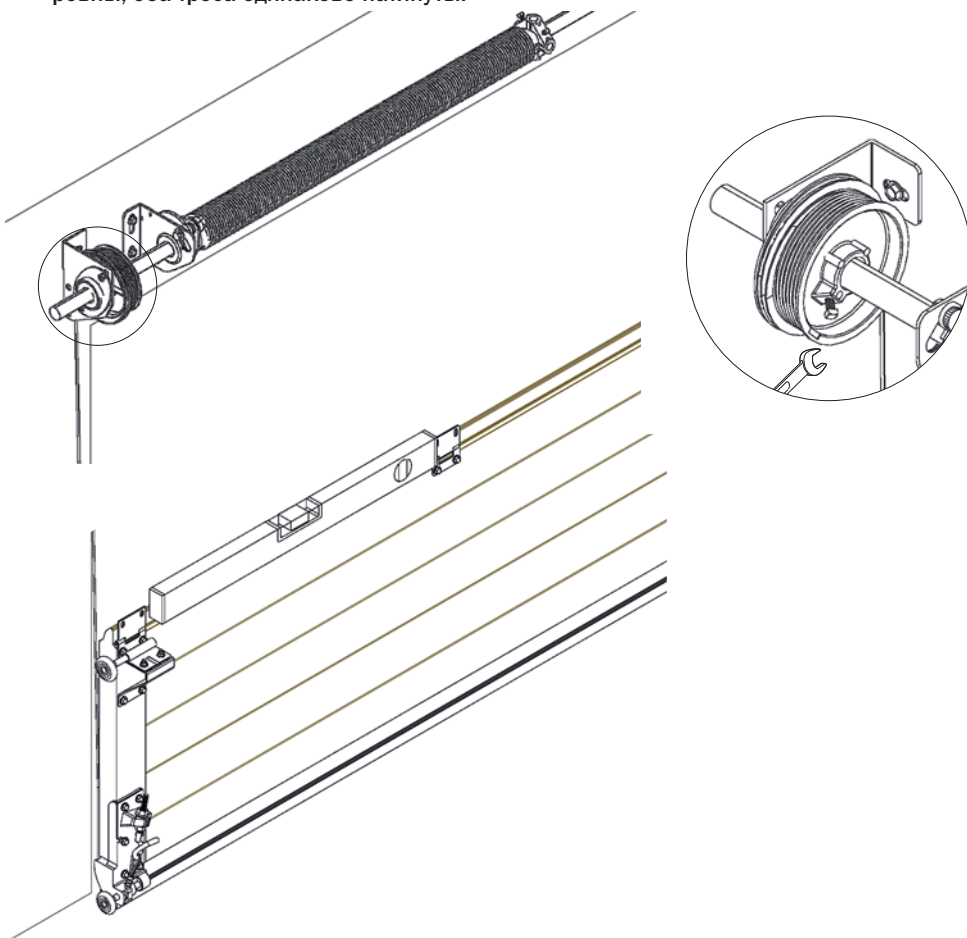
RU Торсионную систему приложим к горизонтальному пути. Пометим предохранитель от разрыва пружин и боковую консоль, высверлим отверстия на 12 мм, вложим дюбели. Боковые консоли, предохранители разрыва пружин привинтим к стене, к горизонтальному пути с помощью болта M8.

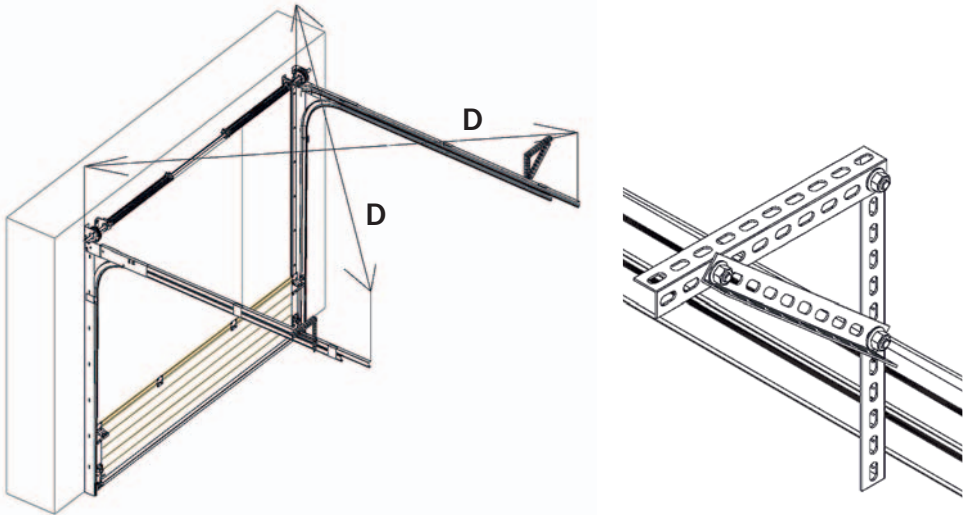


- CZ** Do seřizovacího háku spodního pantu navlečeme oko lanka. Lanko vyvedeme za spodním pantem a druhý konec přichytíme na navíjecí bubínek.
- DE** Hängen Sie die Schlinge des Drahtseiles in den Justierungshaken des unteren Scharniers ein. Führen Sie das Seil hinter dem unteren Scharnier bis zur Seiltrommel und befestigen Sie es dort.
- EN** Put the cable grit on the adjustment hook of the bottom hinge. The cable gets out behind the bottom hinge and its other end gets fixed to the winding drum.
- RU** К регулировочному крюку нижней петли прикрепим петлю троса. Трос выведем за нижней петлей а второй конец прикрепим на наматывающий барабан.



- CZ** Otáčejte bubínkem tak dlouho, dokud zvedací lanko nebude napnuté. Navíjecí bubínek vyrovnejte s hřídelí tak, aby se zvedací lanko mohlo volně navíjet. Navíjecí bubínek zajistěte na hřídeli pomocí šroubů (krouticí moment 10Nm). Jestliže vrata jsou úplně vyrovnaná, musí být obě lanka napnutá stejně.
- DE** Drehen Sie die Seiltrommel so lange, bis das Seil gespannt ist. Richten Sie die Seiltrommel entsprechend der Welle so aus, dass das Seil frei laufen kann. Befestigen Sie die Seiltrommel mit Hilfe von Schrauben an der Welle (Drehmoment 10Nm). Wenn das Tor ganz gerade ausgerichtet ist, müssen beide Drahtseile gleich gespannt sein.
- EN** Turn the drum until the lifting cable is tight. Align the winding drum with the bar, so that the lifting cable can freely reel up. Then secure the winding drum on the bar by bolts (torsion moment 10Nm). When the door is absolutely equilibrated, both cables are tightened equally.
- RU** Наматывайте тросик (в ручную) на барабан до полной натяжки. Наматывающие барабаны выровняйте на валу таким образом чтобы тросик мог свободно наматываться. Затянуть болты фиксации барабана к валу (крутящий момент 10Nm). Если ворота полностью ровны, оба троса одинаково натянуты.

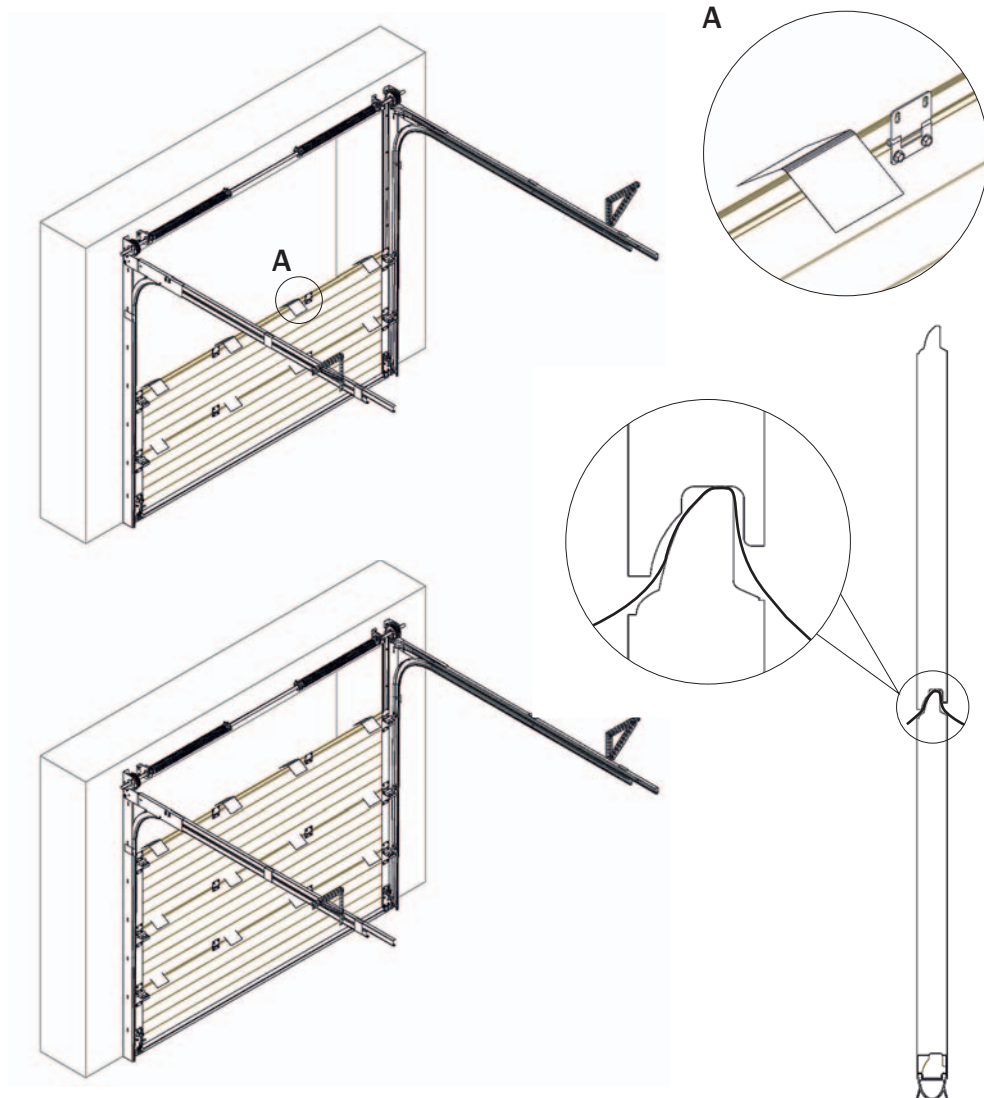


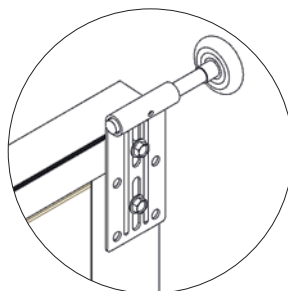
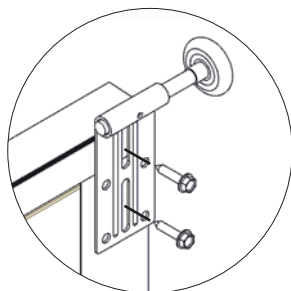
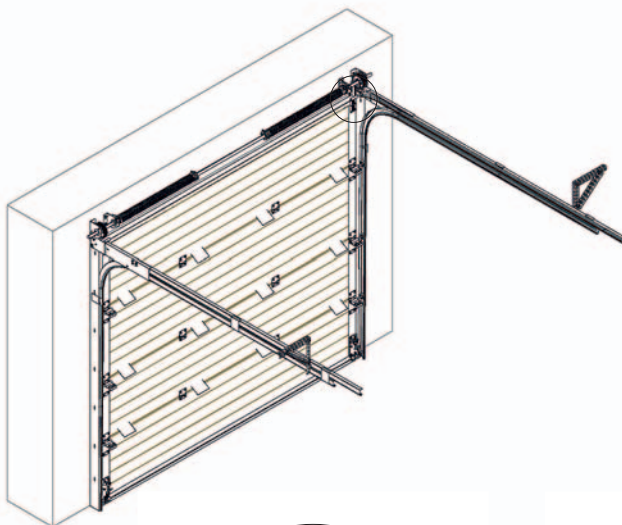


- CZ** Pomocí děrovaného úhelníku přichytíme horizontální kolejnice ke stropu. Překontrolujeme úhlopříčky, v případě potřeby horizontální kolejnice seřídíme tak, aby úhlopříčky byly shodné.
- DE** Befestigen Sie die horizontalen Laufschiene mit Hilfe der Lochwinkelaufhängungen an der Decke. Kontrollieren Sie die Längen der Diagonalen D. Sollten sie unterschiedlich sein, richten Sie die Laufschiene so aus, dass die Diagonalen gleich lang sind.
- EN** With a perforated mounting profile fix the horizontal rails to the ceiling. Then inspect the diagonals, in case of necessity adjust the horizontal rails so that the diagonals are equal.
- RU** С помощью перфорированного угольника прикрепим горизонтальные направляющие к потолку. Проверьте диагонали, при необходимости горизонтальные направляющие наставим так, чтобы диагонали были одинаковыми.



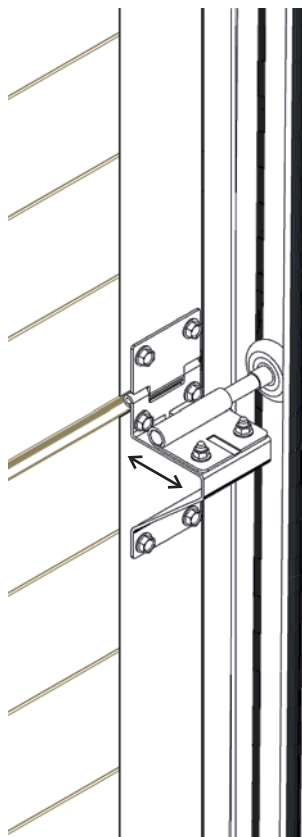
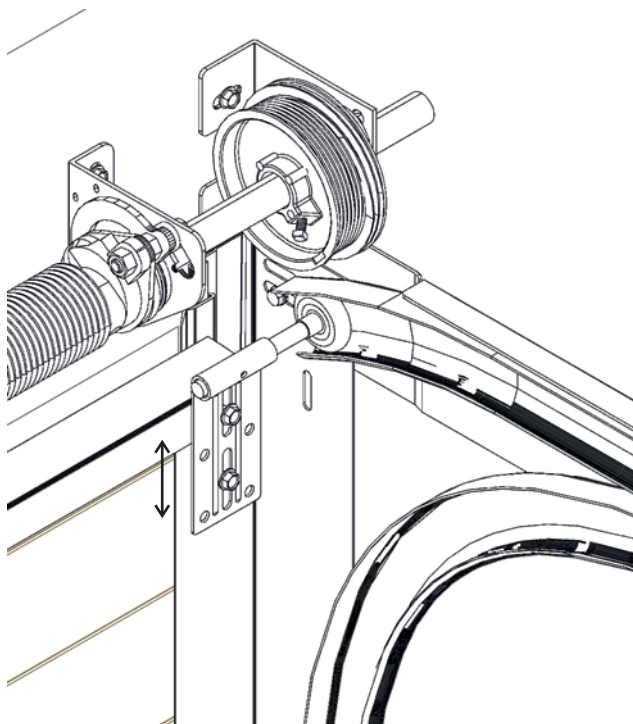
- CZ** Mezi sekce ke každému pantu vkládáme vymešovací podložky, po zvednutí vrat je vyjmete.
- DE** Legen Sie die Distanz-Unterlagen zwischen die Paneele an die Positionen der Scharniere. Sie werden später beim Anheben des Tores entfernt.
- EN** Distance washers should come in between the sections to each hinge, after lifting the doors they will be removed.
- RU** Между секциями к каждой петле вставляем дистанционные прокладки(мирелон), которые после подъема ворот будут вынуты.



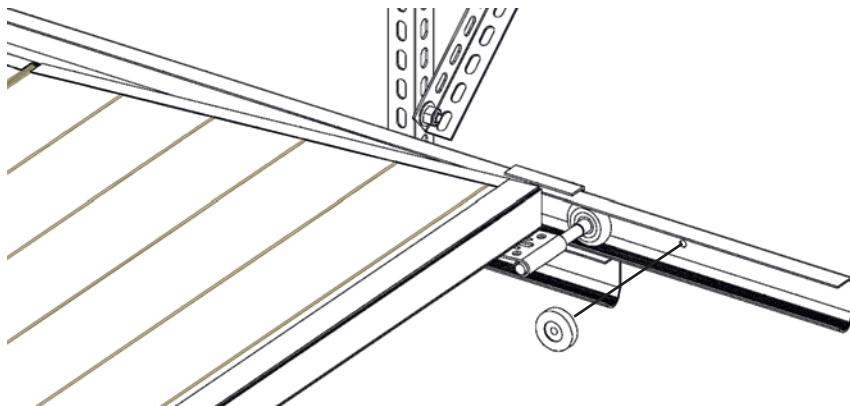


- CZ** Postupně do otvoru skládáme 2, 3 a horní sekci. Na horní sekci přišroubujeme horní pant tak, aby horní sekce dostatečně těsnila.
- DE** Legen Sie die Paneele 2, 3,.. entsprechend der Nummerierung in die Bauöffnung. Schrauben Sie das obere Scharnier an das oberste Paneel. Dadurch stellen Sie die ausreichende Dichtung sicher.
- EN** The sections 2,3 and top section come into the opening successively. Fix the upper hinge on the top section, so that the section sufficiently seals.
- RU** Последовательно в отверстие вставляем 2, 3 и верхнюю секцию. На верхнюю секцию привинтим верхнюю петлю, чтобы верхняя секция достаточно уплотняла.

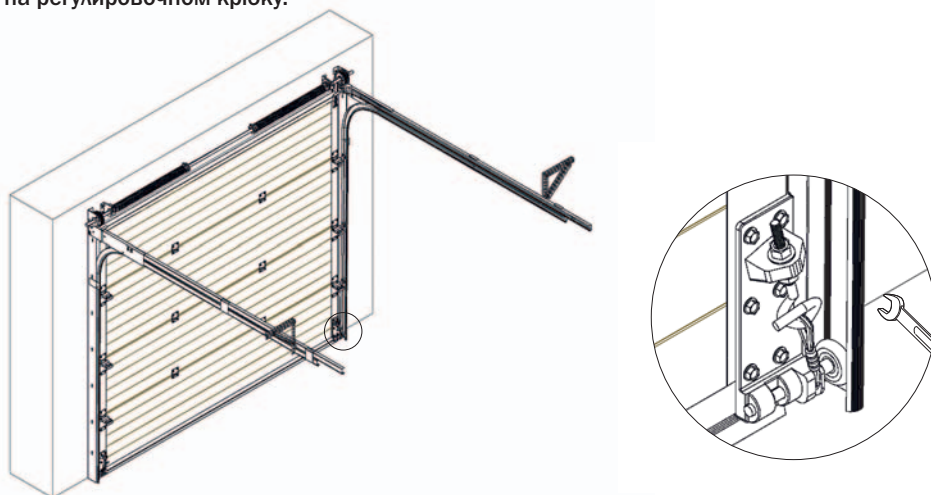
- CZ** Boční pant seřídíme tak, aby mezi sekci a bočním těsněním byla vůle 1mm. Dotěsnění horní sekce docílíme posunutím horního pantu dolů nebo nahoru.
- DE** Stellen Sie die Seitenscharniere so ein, dass zwischen dem Paneel und der Seitendichtung 1mm Spiel ist. Die Dichtung des oberen Paneels wird durch Verschieben des oberen Scharniers nach oben oder unten erreicht.
- EN** The side hinge will be adjusted, so that between the section and the side sealing there is a free motion of 1mm. Tightening the top section can be made by adjusting the upper hinge upwards or downwards.
- RU** Боковую петлю выставим так, чтобы между секциями и боковым уплотнением был зазор 1 мм. Перемещением верхней планки вверх или вниз, добиваемся уплотнения верхней секции.



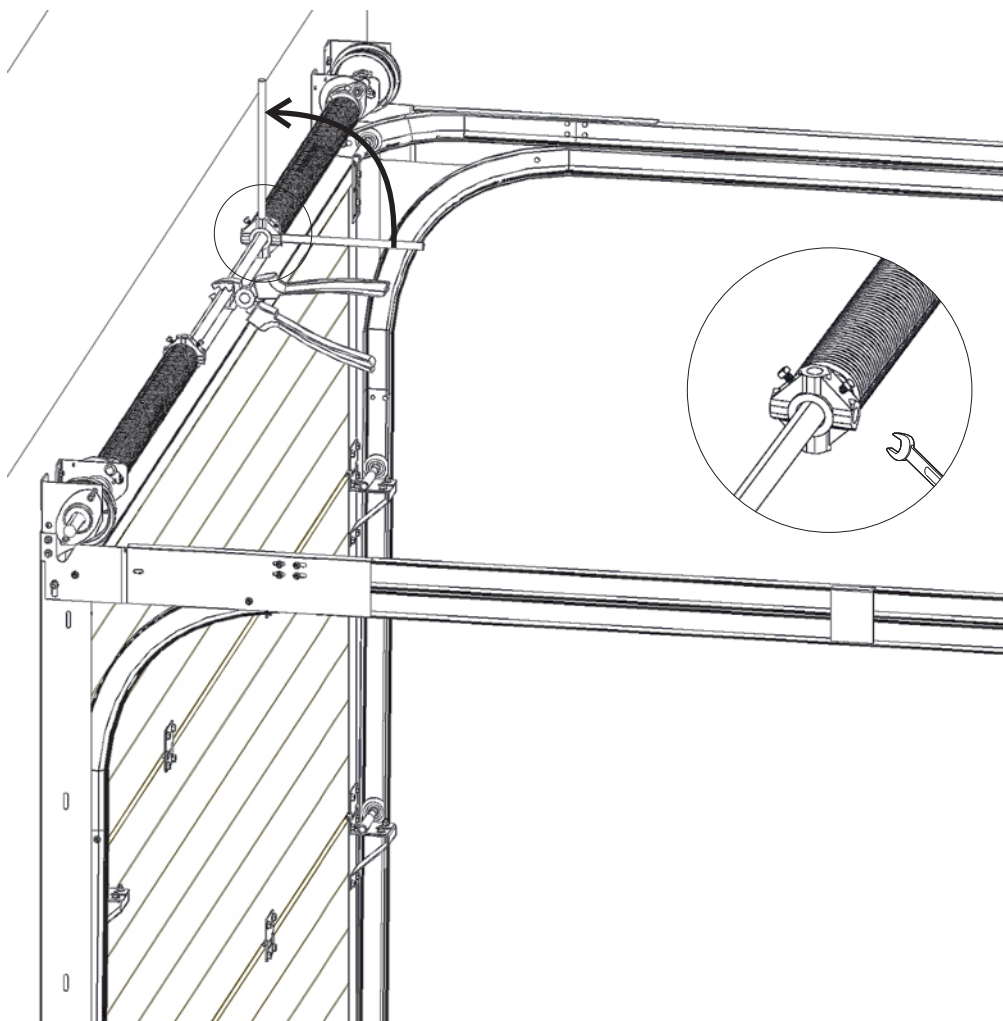
- CZ** Po otevření vrat namontujeme do horizontálních kolejnič gumové dorazy.
DE Montieren Sie die Gummistopper bei geöffnetem Tor in die horizontalen Laufschienen.
EN After opening the doors the rubber backstop will be mounted into the horizontal rails.
RU После открытия ворот смонтируем в горизонтальных путях резиновые упоры.



- CZ** V případě potřeby vyrovnejte sekce do vodorovné polohy, seříd'te seřizovací háky ve spodních pantech, po vyrovnání sekcí dotáhněte matice na seřizovací háku.
DE Um die Paneele waagrecht auszurichten, korrigieren Sie die Seillänge mit Hilfe der Justierungshaken der unteren Scharniere. Ziehen Sie dann die Muttern der Justierungshaken fest.
EN In case of necessity to stabilize the sections into horizontal position, adjust the manipulation hooks in the bottom hinges, after balancing the sections tighten the screws female on the manipulation hook.
RU При необходимости выровняйте секции в горизонтальное положение, наставьте регулировочные крюки на нижних петлях, после выравнивания секции затяните гайку на регулировочном крюку.



- CZ** Torzní tyč zajistíme proti protočení, pružinovými tyčemi napružíme první pružinu potřebným počtem otáček, pružinu zajistíme šrouby. U druhé pružiny postupujeme stejným způsobem.
- DE** Halten Sie die Torsionswelle und spannen Sie die erste Feder mit Hilfe der Spannbolzen, entsprechend der angegebene Anzahl Umdrehungen. Sichern Sie die Feder mit Schrauben. Wiederholen Sie das Vorgehen bei der zweiten Feder.
- EN** Secure the torsion bar against spinning, tighten the first spring with a tension rod with the required number of turns, then secure by bolts. Repeat the procedure for the second spring.
- RU** Торсионный вал закрепим от прокручивания, воротками накрутим необходимое количество оборотов, натянем первую пружину, пружину закрепим болтами. Со второй пружиной поступаем аналогично.

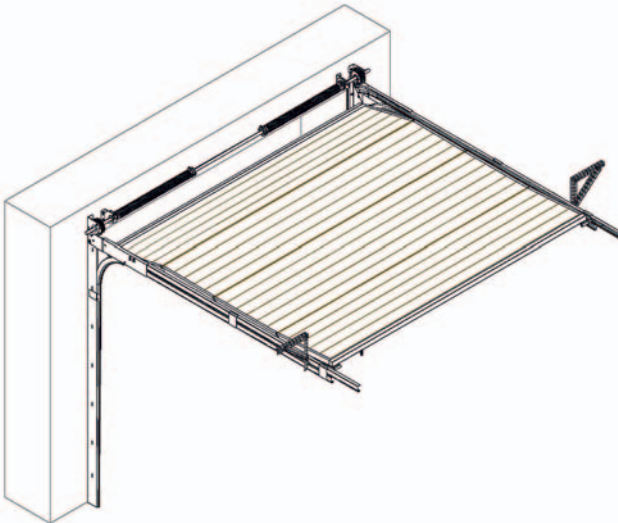
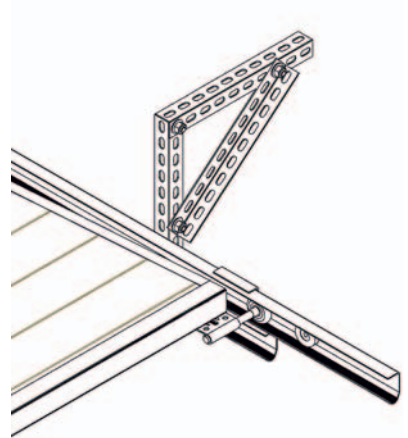
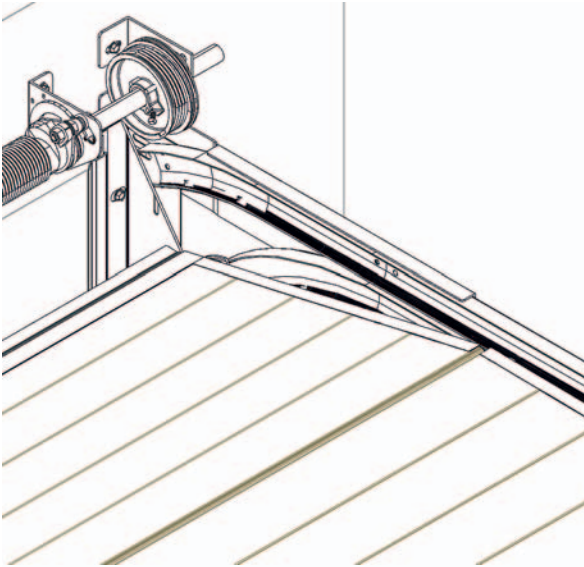


CZ Po seřízení pružin vyzkoušíme funkčnost vrat. Vrata musí jít nahoru i dolů lehce.

DE Nach dem Spannen der Federn testen Sie die Funktion des Tores. Das Tor muss leicht zu heben und zu senken sein.

EN After springs setup test the doors functionality. It has to run up and down easily.

RU После отладки пружин проверим действие ворот. Ворота должны легко двигаться и вверх и вниз. В противном случае необходимо натянуть или отпустить пружины.



CZ Montáž vyztužovacího omega profilu

Na horní sekci přinýtujeme omega profil po max. 300mm. Na spodní a středové sekce přišroubujeme horní díl omega profilu, spodní díl přinýtujeme po max. 300mm.

DE Omega-Profil-Montage

Nieten Sie das Omega-Profil an die obere Sektion in max. Abstand von 300mm an.

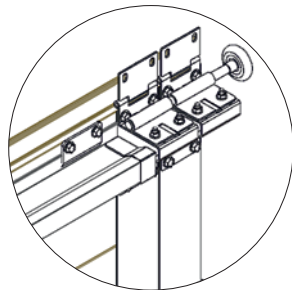
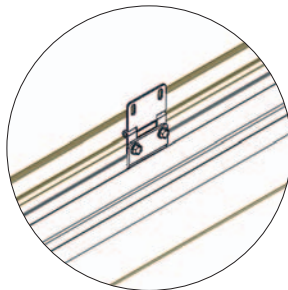
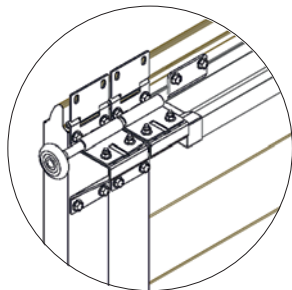
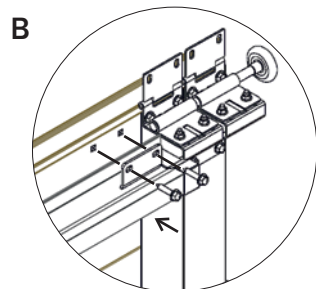
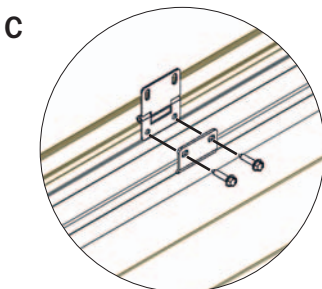
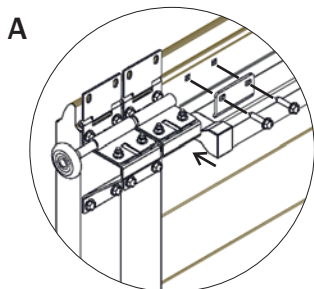
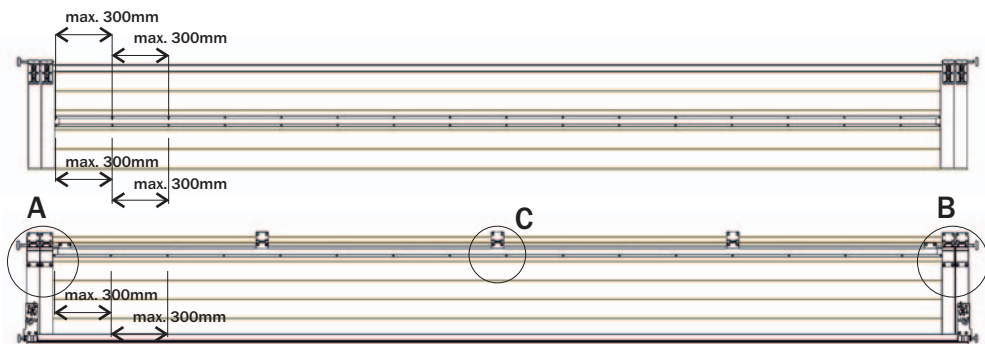
Schrauben Sie an die untere und mittlere Sektion das obere Teil des Omega-Profiles, das untere Teil nieten Sie in max. Abstand von 300mm an.

EN Montage of omega profile armouring

Rivet the omega profile to max. 300mm to the top section. Screw the top part of omega profile to the bottom and central section. The bottom section rivet max to 300mm.

RU Монтаж усилителя стального (омега профиль)

На верхней секции соединим заклепками омега профиль до макс. 300 мм. На нижнюю и среднюю секцию прикрутим верхнюю часть омега профиля, нижнюю часть соединим заклепками до макс. 300 мм.



CZ Návod na demontáž sekčních garážových a průmyslových vrat

Secční vrata při demontáži musí být vždy v uzavřené poloze!!!

Na vratech neprovádějte demontážní práce dokud neodpružíte torzní pružiny!!!

1) Odpružení torzních pružin

Nejprve vložíme do pružinové hlavy tyč na napružení pružin a povolíme zajišťovací šrouby na torzní pružině. Pružinu odpružíme tak, že otáčíme pružinovou hlavou ve směru její síly až síla pružiny přestane působit. K odpružení pružin garážových vrat potřebujeme 2 tyče na napružení pružin o průměru 11,5mm. K odpružení pružin průmyslových vrat potřebujeme 2 tyče na napružení pružin o průměru 16mm.

2) Demontáž panelů

Po odpružení pružin začneme demontovat horní, střední a boční panty. Demontáž pantů začínáme vždy od horního panelu. Při odstranění pantů na daném panelu tento panel ihned odebereme. Tento postup opakujeme i u ostatních panelů. U spodního pantu panelu odšroubujeme navíjecí lanka a sekci taktéž odebereme.

3) Demontáž torzních pružin, bubínků a torzní tyče

Povolíme zajišťovací šrouby na navíjecích bubínkách, rohátkách pojistek přetržení pružin a odšroubujeme torzní pružiny z pojistek přetržení pružin. V případě 2 torzních tyčí povolíme spojku torzní tyče a spojku demontujeme. V případě vrat s bočním el. pohonem musíme před demontováním torzní tyče demontovat el. pohon. Torzní tyč posuneme na stranu tak, aby vyjela z pojistky přetržení pružin, poté ji vysuneme protipohybem z ložiskové konzoly.

4) Demontáž horních konzol, pojistek přetržení pružin

Po demontáži torzní tyče demontujeme z horního ostění stavebního otvoru horní konzoly, pojistky přetržení pružin.

5) Demontáž horizontálních kolejnic

Demontujeme úchyty horizontálních kolejnic od stropu, odšroubujeme šrouby spojující horizontální a svislé kolejnice.

6) Demontáž svislých kolejnic

Svislé kolejnice odšroubujeme od bočního ostění stavebního otvoru.

DE Anleitung zum Abbau von Garagen- und Industrietoren

Sektionaltore müssen zum Abbau immer geschlossen sein.

Führen Sie keine Abbauarbeiten durch, solange die Torsionsfedern gespannt sind.

1) Lösen der Torsionsfedern

Führen Sie den ersten Spannbolzen in die entsprechende Öffnung ein, halten mit diesem die Spannung und lösen die Befestigungsschrauben. Mit Hilfe des zweiten Spannbolzens lösen Sie jetzt die Spannung Umdrehung für Umdrehung, bis keine Spannung mehr auf der Torsionsfeder ist. Für Garagentore brauchen Sie Spannbolzen mit Durchmesser 11,5mm, für Industrietore Spannröhre mit Durchmesser 16mm.

2) Abbau der Sektionen

Nach dem Lösen der Spannung der Torsionsfedern, beginnen Sie mit dem Abmontieren der Scharniere. Beginnen Sie mit der Topsektion. Sind bei einer Sektion alle Scharniere entfernt, stellen Sie dieses sogleich weg. Von oben her entfernen Sie so eine Sektion nach der anderen. Bei der untersten Sektion müssen sie außerdem das Drahtseil von der Justierungsschraube entfernen.

3) Abbau der Torsionsfedern, Seiltrommeln und der Torsionswelle

Lösen Sie die Befestigungsschrauben der Seiltrommeln und der Sperrräder der Federbruchsicherung. Dann lösen Sie die Federbruchsicherung von den Torsionsfedern. Sind 2 Torsionswellen vorhanden, entfernen Sie jetzt die Kupplung. Ist ein Elektroantrieb vorhanden, so muss dieser vor dem Entfernen der Torsionswelle abgebaut werden. Die Torsionswelle bewegen Sie zur Seite, sodass es aus der Federbruchsicherung rutscht. Mit einer Gegenbewegung nehmen Sie die Welle nun aus der Halterung der Lager.

4) Abbau der oberen Konsole und der Federbruchsicherung

Jetzt entfernen Sie die an der Decke oder der Dachkonstruktion montierten oberen Konsolen und die Federbruchsicherung.

5) Abbau der horizontalen Schienen

Lösen Sie die Halterungen der horizontalen Schienen und die Verbindungsschrauben zwischen horizontalen und vertikalen Schienen. Jetzt können Sie die horizontalen Schienen entfernen.

6) Abbau der vertikalen Schienen

Die vertikalen Schienen entfernen Sie durch Lösen der Schrauben, die diese Schienen an der Wand der Bauöffnung halten.

EN Instructions for demounting

The sectional door has to be closed before demounting!!!

Don't do demounting works until you don't cushion the torsion springs!!!

1) Torsion bars cushioning

First put the tension rod into the spring head and then disengage release the ensured screw on the torsion spring. Cushion the torsion spring and turn the spring head in its power wise until the spring power stops acting. For spring cushioning of garage doors we need two tension rods with a diameter 11,5mm and for industrial doors with a diameter 16mm.

2) Panel demounting

After the spring cushioning begin to demount the top, middle and side hinges. Begin to demount always from the top panel. After demounting the hinges on the panel remove it immediately. Repeat this procedure for all panels. Unscrew the winding wire by the lower panel hinge and also remove this section.

3) Demounting of torsion springs, drums and torsion bars

Disengage the ensured screws on the drums and the ratchet-wheel of spring break protection. Then unscrew the torsion springs from the spring break protections. In case of two shafts demount the coupler. When using an industrial door opener, it has to be demounted from the torsion shaft before removing the shaft. Move the shaft to one side to pull it out of the spring break device. Then take it down from the console.

4) Demounting the console and the spring break device

After demounting the torsion shaft demount the spring break devices and the consoles from the lintel.

5) Demounting the horizontal tracks

Unscrew the perforated mounting profiles from the ceiling and also the screws connecting the horizontal and the vertical tracks.

6) Demounting the vertical tracks

Unscrew the vertical tracks from the door opening.

RU Инструкция по демонтажу секционных гаражных и промышленных ворот

Секционные ворота при демонтаже всегда должны быть в закрытом состоянии !!!

Не проводите работ по демонтажу, пока не отпустите торсионные пружины!!!

1) Отпускание торсионных пружин

Сначала вставим в начало пружины вороток для натяжения пружины и отпустим закрепляющий болт на торсионной пружине. Пружину отпустим так, что поворачиваем головку пружины в направлении её усилия до тех пор, пока её усилие не перестанет действовать. Для отпускания пружин гаражных ворот нам нужны 2 воротка для натягивания пружин диаметром 11,5 мм. Для отпускания пружин промышленных ворот нам нужны 2 воротка для натягивания пружин диаметром 16 мм .

2) Демонтаж панелей

После отпускания пружин начнём демонтаж верхних, средних и боковых петель. Демонтаж петель всегда начинаем от верхней панели. После удаления петлю на данной панели эту панель сразу снимаем. Данную последовательность повторяем и для остальных панелей. На петле нижней панели отвинчиваем наматываемый трос, а секцию также убираем.

3) Демонтаж торсионных пружин, барабанов и торсионного вала

Отпускаем закрепляющие болты на наматывающих барабанах, храповиках предохранителей перетяжки пружин и отвинчиваем торсионные пружины от предохранителей перетяжки пружин. В случае 2 торсионных валов освобождаем соединитель торсионного стержня, а соединитель демонтируем. В случае ворот с боковым электроприводом, перед демонтажом торсионного вала необходимо демонтировать электропривод. Торсионный вал подвинем в сторону так, чтобы он вышел из предохранителя разрыва пружины, после этого выдвинем его в противоположном направлении из консоли подшипника.

4) Демонтаж верхних консолей, предохранителей разрыва пружин

После демонтажа торсионных валов демонтируем из верхнего наличника строительного проёма верхние консоли, предохранители разрыва пружин.

5) Демонтаж горизонтальных направляющих

Демонтируем крепление горизонтальных направляющих с потолка, отвинчиваем болты соединяющие горизонтальные и вертикальные направляющие.

6) Демонтаж вертикальных направляющих

Вертикальные направляющие отвинчиваем от боковых поверхностей строительного проёма.



KRUŽÍK® /

Kroměříž, Veleslavínova 2357, [tel.] 573 336 233, [fax.] 573 343 582
Praha 10 Hostivař, Herbenova 38, [tel.] 267 710 696, [fax.] 267 710 696
г. Мукачево 89622, 000, "Кружик Украина", с. Ивановцы, ул. Мира, 3, [тел] +38-050-523-59-69

18042016

www.kruzik.cz | www.kruzik.com | www.kruzik.com.ua | www.kruzik.eu